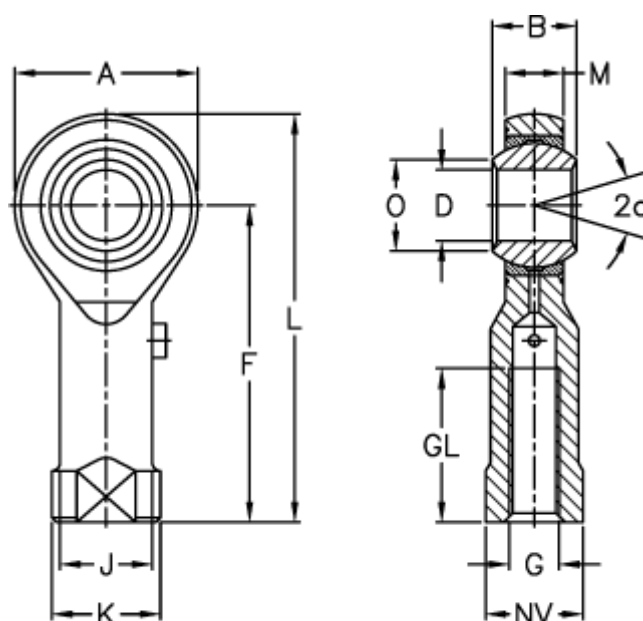


Varenummer: 03207040
 Beskrivelse: Fluro ledhoved GILRS 40
 Med venstregevind

Mål



Str. 3 uden smørenippel

A	= 90	J	= 57	Vægt (g) = 2770
a (grader)	= 16	K	= 69	
B	= 49	L	= 187	
D	= 40	M	= 35	
Dynamisk belastning C (kN)	= 116	NV	= 60	
F	= 142	O	= 44.2	
G	= M42x2	Statisk belastning C0 (kN)	= 235	
GL	= 60	Tilladelige o/min	= 290	